

Kupní smlouva
dle § 2079 a násl. zákona č. 89/2012 Sb., občanského zákoníku
veřejné zakázky na dodávky

„Dodávka vybavení k projektu „Expozice – refektář 59/I“, Klatovy
– klubovna, dílny“

Číslo smlouvy prodávajícího: ORM/08/22/Če

Číslo smlouvy kupujícího:

OBSAH:

1. Smluvní strany	3
2. Účel smlouvy	4
3. Předmět koupě	4
4. Termíny a místo plnění	5
5. Cena předmětu koupě	5
6. Platební podmínky	6
7. Podmínky překročení kupní ceny	7
8. Smluvní pokuty.....	7
9. Nabytí vlastnického práva.....	7
10. Záruky	8
11. Záruční servis.....	9
12. Přejímka	9
13. Pojištění.....	9
14. Odstoupení od smlouvy	9
15. Závěrečná ustanovení.....	9
Přílohy	11

1. Smluvní strany

Kupující

Název: město Klatovy
Sídlo: nám. Míru čp. 62/1, 339 01 Klatovy
IČO: 00255661
DIČ: CZ00255661
Bankovní spojení: Česká spořitelna a.s., číslo účtu 27-0821048319/0800 nebo 0821048319/0800,
Komerční banka, a.s., číslo účtu 43-328930287/0100

Zastoupen:

zástupce ve věcech smluvních: Mgr. Rudolf Salvetr, starosta města

zástupce ve věcech technických: Luděk Černík, investiční technik města
tel.: 376 347 237, e-mail: lcernik@mukt.cz

Karel Viták, Městská knihovna Klatovy, správce
refektáře, tel.: 702 298 605, e-mail: akce@knih-kt.cz

a

Prodávající

Název: ENPRAG, s.r.o.
Sídlo: K Holyni 833/42, 154 00 Praha 5
IČ: 62743741
DIČ: CZ62743741
Bankovní spojení: ČSOB Praha 1, č.ú.: 600003483/0300

Zapsán v obchodním rejstříku vedeném u Městského soudu v Praze, odd. C, vložka 40956

Zastoupen:

zástupce ve věcech smluvních: Ladislav Kroupa, jednatel

zástupce ve věcech technických: Dana Krylová
tel.: 732 256 771, e-mail: dana@kovovynabytek.cz

Plátce DPH: ANO

2. Účel smlouvy

2.1

Účelem této Kupní smlouvy (dále jen „smlouva“) je úplatný převod vlastnického práva k předmětu koupě uvedenému v čl. 3 smlouvy z prodávajícího na kupujícího.

2.2

Uzavření této Smlouvy mezi prodávajícím a kupujícím je výsledkem veřejné zakázky malého rozsahu na dodávky uskutečněného kupujícím na veřejnou zakázku s názvem „**Dodávka vybavení k projektu „Expozice – refektář 59/I“, Klatovy – klubovna, dílny“**“.

3. Předmět koupě

3.1 Předmětem koupě je dodávka a montáž nábytku dle technických parametrů stanovených uvedených v příloze č. 1 této smlouvy.

3.2 Předmětem koupě je 24 ks židlí a 6 ks stolů do klubovny jezuitské koleje, které budou využívány pro workshopy a kreativní dílnu.

3.3 Smluvní strany sjednávají, že součástí předmětu koupě je doprava na místo plnění a že předmět koupě bude dodán ve smontovaném stavu. Kupující případně umožní prodávajícímu, aby smontování předmětu koupě provedl v místě plnění před přejímkou zboží.

3.4 Prodávající se zavazuje provést plnění dle této smlouvy řádně a včas s odbornou péčí, v souladu s podmínkami smlouvy a pokyny kupujícího, doporučeními a pokyny výrobce zařízení a vybavení dodávaných v rámci předmětu koupě a rozhodnutími příslušných orgánů veřejné správy.

3.5 Kupující se touto smlouvou zavazuje za sjednaných podmínek předmět koupě od prodávajícího převzít, poskytnout mu součinnost a zaplatit prodávajícímu dohodnutou cenu.

3.6 Prodávající se zavazuje v rámci předmětu koupě dodat kupujícímu veškerá zařízení a vybavení pouze nové, nepoužité a bez právních i faktických vad.

3.7 Prodávající se zavazuje jako součást plnění dle této smlouvy poskytovat kupujícímu bezplatný záruční servis po celou dobu záruky. V případě uplatnění reklamace vady, na kterou se nevztahuje záruka, je kupující povinen uhradit prodávajícímu jakékoliv a veškeré náklady vzniklé prodávajícímu v souvislosti s takto uplatněnou reklamací. Prodávající je povinen před započítáním samotné opravy sdělit kupujícímu předpokládané náklady a vyžádat si předem souhlas kupujícího s provedením opravy.

3.8

3.8.1 Prodávající je oprávněn využít k plnění dle této smlouvy pouze poddodavatele uvedené v čestném prohlášení tvořícím přílohu č. 2 této smlouvy. Pokud se bude na plnění podílet poddodavatel neuvedený v příloze č. 2 smlouvy, je prodávající povinen uhradit kupujícímu jednorázovou smluvní pokutu dle čl. 8.4 smlouvy.

3.8.2 Změna poddodavatele je přípustná pouze po předchozím písemném souhlasu kupujícího a pouze v případě, že nový, změnou vyvolaný poddodavatel prokáže splnění části kvalifikace jako poddodavatel původní a nebude ohrožena schopnost prodávajícího dodat předmět koupě v rozsahu, kvalitě a způsobem, sjednaným touto smlouvou. Kupující si vyhrazuje právo se změnou poddodavatele nesouhlasit. V případě souhlasu kupujícího se

změnou poddodavatele bude uzavřen mezi smluvními stranami dodatek ke smlouvě.

3.8.3 Pokud prodávající změní poddodavatele uvedeného v seznamu poddodavatelů, je povinen nahradit takového poddodavatele pouze takovým subjektem, který rovněž splňuje prokazovanou část kvalifikace.

4. Termíny a místo plnění

4.1 Prodávající předá kupujícímu předmět koupě dle plnění této smlouvy nejpozději do 3 měsíců od zahájení plnění, tj. max. 3 pracovní dny od podpisu smlouvy.

4.2 Místo plnění: Refektář jezuitské koleje, Městská knihovna Klatovy,
Balbínova 59, 339 01 Klatovy I.

4.3 Prodávající odpovídá za to, že při realizaci plnění dle této smlouvy budou dodrženy závazné právní předpisy (zejména bezpečnostní předpisy), platné i doporučující technické normy a předepsané technologické postupy.

4.4 Kupující je oprávněn kontrolovat způsob provádění plnění dle této smlouvy prodávajícím prostřednictvím oprávněných osob, kterými jsou jeho zástupci ve věcech technických (viz osoby uvedené v čl. 1 smlouvy).

4.5 Předání předmětu koupě

Prodávající předá písemným předávacím protokolem předmět koupě kupujícímu v místě plnění.

Prodávající oznámí kupujícímu nejpozději do 3 pracovních dnů předem, kdy bude předmět koupě připraven k předání. Kupující je povinen v tomto termínu zahájit přejímací řízení.

V případě, že předmět koupě bude vykazovat takové vady, které budou bránit převzetí, prodávající je povinen na vlastní náklady provést jejich odstranění a opětovně zahájit přejímací řízení. V tom případě platí ujednání ohledně povinnosti úhrady smluvní pokuty za nedodržení termínu plnění.

5. Cena předmětu koupě

5.1 Cena předmětu koupě podle čl. 3 smlouvy činí:

Cena bez DPH 805,00 Kč / 1 ks židle, tj. za 24 ks 19.320,00 Kč

Cena bez DPH 4.882,00 Kč / 1 ks stolu, tj. za 6 ks 29.292,00 Kč

Cena bez DPH celkem za vybavení 48.612,00 Kč

DPH 21% 10.208,52 Kč

Cena vč. DPH celkem za vybavení 58.820,52 Kč

5.2 DPH bude účtováno dle právních předpisů platných v době vystavení daňového dokladu. Celková kupní cena je stanovena oceněním dle technické specifikace předložené kupujícími v rámci výběrového řízení veřejné zakázky za předmět plnění v krycím listu nabídky.

5.3 Kupní cena zahrnuje v rámci ceny předmětu koupě dle čl. 3 této smlouvy rovněž veškeré náklady spojené s dodáním předmětu koupě, jako jsou např. doprava, předání všech potřebných protokolů a dokladů.

Prodávající prohlašuje, že zadávací dokumentaci a všechny její části včetně technické specifikace řádně zkontroloval před podáním nabídky v rámci výběrového řízení a shledal ji bezvadnou a dostatečnou pro splnění své povinnosti dle této smlouvy. Prodávající prohlašuje, že neshledal rozdíl mezi technickou specifikací předloženou kupujícím a dalšími částmi zadávací dokumentace (zejména textovou částí ZD), který by měl či mohl mít vliv na kupní cenu.

6. Platební podmínky

6.1 Kupní cena za předmět koupě bude uhrazena **prodávajícímu v plné výši jednorázově po podpisu předávacího protokolu kupujícím** popř. jeho pověřenou osobou a prodávajícím po odstranění všech vad a nedodělků a na základě doručené faktury.

Splatnost faktury je 30 dnů ode dne jejího doručení kupujícímu. Kupující požaduje, aby dodavatel doručil zadavateli fakturu nejpozději **ve lhůtě do 5 kalendářních dnů** od podpisu předávacího protokolu. Faktura musí obsahovat veškeré náležitosti dle příslušných předpisů a v případě, že faktura nebude obsahovat shora uvedené náležitosti, kupující je oprávněn vrátit ji prodávajícímu na doplnění. Prodávající je povinen předložit kupujícímu fakturu **ve 3 originálech popř. v elektronické podobě**.

Kupující neposkytuje zálohy.

Kupující je oprávněn započíst oproti faktuře prodávajícího svůj nárok na zaplacení smluvních pokut, eventuelně nárok na náhradu škody vůči prodávajícímu.

Úhrada bude prováděna v české měně.

6.2 Vystavená faktura musí obsahovat minimálně tyto údaje:

- označení prodávajícího a kupujícího, adresy, sídla
- číslo faktury
- den odeslání a den splatnosti faktury
- označení peněžního ústavu a číslo účtu, na který se má platit a který je správcem daně zveřejněn způsobem umožňujícím dálkový přístup a který je shodný s číslem účtu uvedeným v této smlouvě
- fakturovanou sumu, položkový rozpis fakturované částky
- označení projektu, ke kterému se předmět koupě váže, tj. „**Expozice – refektář 59/I**“
- označení registračním číslem projektu, tj. **CZ.06.3.33/0.0/0.0/16_059/0004666**
- razítko a podpis oprávněné osoby
- údaje dle zákona o dani z přidané hodnoty

6.3 V případě, že faktura nebude obsahovat shora uvedené náležitosti, kupující je oprávněn vrátit ji ve lhůtě splatnosti prodávajícímu na doplnění. V takovém případě neplyne lhůta splatnosti a nová lhůta splatnosti začne plynout až doručením opravené faktury kupujícímu.

7. Podmínky překročení kupní ceny

Kupní cena může být měněna v souvislosti se změnou daňových předpisů majících vliv na cenu předmětu plnění.

Kupní cena se může změnit pouze dohodou obou smluvních stran v případě, kdy se strany dohodnou na změně části předmětu koupě. V tomto případě pak kupující zaplatí cenu zvýšenou či sníženou s přihlédnutím k rozdílu v rozsahu nutné činnosti a v účelných nákladech spojených se změnou části předmětu koupě. Tato změna bude dohodnuta dodatkem k této smlouvě.

8. Smluvní pokuty

8.1 Jestliže prodávající předá předmět koupě po termínu uvedeném v čl. 3 této smlouvy, zaplatí smluvní pokutu ve výši 0,20 % z kupní ceny bez DPH za každý započatý den prodlení.

8.2 Jestliže prodávající nezačne s odstraňováním vad předmětu koupě, které se vyskytly v záruční lhůtě, v termínu nejpozději do 3 dnů od telefonické výzvy kupujícího, zaplatí smluvní pokutu ve výši 0,05 % z kupní ceny bez DPH za každý kalendářní den prodlení.

8.3 Jestliže prodávající neodstraní v termínu do 10 pracovních dnů od telefonické výzvy kupujícího vadu, která se vyskytla v záruční lhůtě, zaplatí smluvní pokutu ve výši 0,05 % z kupní ceny bez DPH za každý kalendářní den prodlení.

8.4 Pokud se bude na plnění dle této smlouvy podílet poddodavatel neuvedený v příloze č. 2 smlouvy, je prodávající povinen uhradit kupujícímu jednorázovou smluvní pokutu ve výši 50.000 Kč (slovy padesáttisíc) za každého takového neuvedeného poddodavatele.

8.5 Pokud kupující nedodrží termín splatnosti faktury, bude povinen prodávajícímu uhradit za každý kalendářní den prodlení částku ve výši 0,05 % z dlužné částky bez DPH. Dnem splnění platby je datum odepsání částky u peněžního ústavu kupujícího.

8.6 Nárok za zaplacení kterékoliv smluvní pokuty je započitatelný oproti povinnosti k úhradě kupní ceny podle této smlouvy. K zápočtu dojde doručením jednostranného oznámení.

9. Nabytí vlastnického práva

O předání předmětu koupě kupujícímu bude sepsán předávací protokol podepsaný oběma stranami. Kupující se stává vlastníkem předmětu koupě podpisem předávacího protokolu (tj. protokolu o předání, převzetí) a zaplacením celkové kupní ceny. Okamžikem předání přechází na kupujícího též nebezpečí škody na věci.

Kupující je povinen provést před předáním řádnou přejímku předmětu koupě a zkontrolovat druh, množství a jakost.

10. Záruky

10.1 Celková doba záruky za předmět koupě dle čl. 3 této smlouvy činí **24 měsíců**.

Záruční doba shora uvedená počíná běžet ode dne převzetí předmětu koupě na základě předávacího protokolu.

10.2 Prodávající poskytuje kupujícímu na předmět koupě záruku na jakost, tj. že předmět koupě jako celek i každá jeho jednotlivá část bude mít vlastnosti stanovené v obecně závazných právních předpisech, technických normách, deklarované výrobcem zařízení dodávaných v rámci předmětu koupě.

10.3 Prodávající přejímá závazek, že předmět koupě specifikovaný v čl. 3 této smlouvy bude po dokončení a předání kupujícímu plně způsobilý k řádnému užívání dle garantovaných technických parametrů a bez jakýchkoli vad. Po shora stanovenou dobu viz bod 10.1 odpovídá prodávající za vady vzniklé chybnou funkcí předmětu koupě specifikovaného v čl. 3 této smlouvy.

10.4 Prodávající neodpovídá za vady, které se vyskytly v záruční době a byly způsobeny kupujícím, resp. personálem, zaměstnanci či návštěvníky nesprávným zacházením, obsluhou či údržbou.

10.5 Vadu předmětu koupě je kupující oprávněn uplatnit u prodávajícího kdykoliv během záruční doby.

10.6 Záruční doba na reklamovanou část předmětu koupě se prodlužuje o dobu ode dne uplatnění reklamace do dne vydání písemného potvrzení kupujícího o odstranění vady. V případě dodané nové části předmětu koupě počíná u dotčené části předmětu koupě běžet záruční doba nová.

10.7 Prodávající je oprávněn k přístupu k reklamovaným částem předmětu koupě po dobu nezbytně nutnou za účelem odstranění předmětných vad; vady jsou odstraněny dnem vystavení písemného potvrzení kupujícího o odstranění vad.

10.8 Prodávající se zavazuje započít práce k odstranění jakékoli vady či jiné překážky omezující plnou funkčnost provozu předmětu koupě nejpozději do 48 hodin od okamžiku uplatnění reklamace resp. nahlášení problému s provozem předmětu koupě kupujícím u prodávajícího.

10.9 Závazek prodávajícího odstranit jakoukoli vadu či jinou překážku omezující plnou funkčnost provozu předmětu koupě je včas splněn i tím, že ve lhůtě uvedené v bodě 10.8 dojde k zapůjčení jiného vybavení a zařízení; v případě vady předmětu koupě, na kterou se vztahuje záruka, se pak prodávající zavazuje odstranit vadu ve lhůtě písemně dohodnuté s kupujícím, jinak ve lhůtě objektivně technicky nejkratší možné.

10.10 V případě prodloužení prodávajícího s odstraněním jakékoli vady či jiné překážky omezující plnou funkčnost provozu předmětu koupě je kupující oprávněn odstranit tuto vadu či překážku prostřednictvím třetí odborné osoby na náklady prodávajícího, aniž takový zásah má jakýkoli vliv na záruku za jakost. Prodávající se zavazuje kupujícímu uhradit náklady a výdaje s tím spojené do 10 (deseti) dnů ode dne doručení jejich vyúčtování prodávajícímu.

10.11 V případě sporu o oprávněnost reklamace budou smluvní strany respektovat stanovisko soudního znalce, kterého společně vyberou. Pokud se na znalci neshodnou, je k jeho výběru oprávněn kupující. Znalec nesmí být v zaměstnaneckém nebo obdobném poměru k žádné ze smluvních stran. Náklady na vypracování znaleckého posudku hradí prodávající, pokud posudek uzná oprávněnost reklamace, v opačném případě hradí náklady kupující.

11. Záruční servis

Místem plnění záručního servisu je Refektář jezuitské koleje, Městská knihovna Klatovy, Balbínova 59, 339 01 Klatovy I.

Práce i náhradní díly (ND) na odstranění záručních vad jsou poskytovány prodávajícím bezplatně. Opravy a nákup náhradních dílů zajišťuje v plné míře prodávající.

12. Přejímka

Kupující je povinen provést neprodleně po obdržení předmětu koupě řádnou přejímku a zkontrolovat druh, množství a jakost.

13. Pojištění

13.1 Prodávající je povinen mít po celou dobu smluvního vztahu uzavřenou pojistnou smlouvu na pojištění odpovědnosti za škody způsobené při výkonu podnikatelské činnosti pokrývající předmět plnění jako takový včetně materiálu a zařízení určených k zabudování do stávajícího zařízení, přičemž sjednané pojistné plnění musí být dostatečné k tomu, aby mohl být předmět koupě v případě jakéhokoli poškození opraven nebo znovu dodán.

14. Odstoupení od smlouvy

Kupující může od smlouvy odstoupit v případě podstatného porušení smlouvy prodávajícím.

Za podstatné porušení smlouvy se považuje zejména:

- zpoždění předání předmětu plnění delší než 3 kalendářní dny,
- provedení předmětu plnění v rozporu s ustanovením smlouvy nebo jinými závaznými předpisy a normami.

Kupující je oprávněn od smlouvy odstoupit v případě, že prodávající vstoupí do likvidace nebo na jeho majetek bude vyhlášeno insolvenční řízení v průběhu platnosti kupní smlouvy, do okamžiku podpisu protokolu o předání a převzetí.

V případě odstoupení se smlouva ruší od samého počátku a kupující není povinen hradit prodávajícímu jakoukoliv cenu za již vyrobenou část předmětu koupě i případně za předmět koupě celý, pokud se smluvní strany nedohodnou jinak.

15. Závěrečná ustanovení

15.1 Veškeré spory budou obě smluvní strany řešit přednostně dohodou. Pokud k dohodě nedojde, činí smluvní strany prorogační ujednání a stanovují místně příslušným soudem k řešení sporů Okresní soud v Klatovech a Krajský soud v Plzni.

15.2 Kupující se zavazuje neprodleně oznámit prodávajícímu jakékoliv změny týkající se jeho bankovního spojení, vzniku platební neschopnosti apod.

15.3 Zásahy vyšší moci, jako například zásahy státní moci, provozní, dopravní a energetické poruchy, stávky, výluky jsou důvodem odkladu plnění smluvních povinností na straně prodávajícího po dobu a v rozsahu účinnosti zmíněných událostí bez povinnosti náhrady škod. Tyto uvedené zásahy vyšší moci je však prodávající povinen kupujícímu bezodkladně prokázat.

15.4 Změna podmínek a dodatky jsou možné pouze písemnou formou a musí být odsouhlaseny oběma stranami.

15.5 Zhotovitel uděluje objednateli souhlas se zveřejněním této smlouvy na Profilu objednatele včetně jejich případných příloh a dodatků.

15.6 Tato smlouva se řídí příslušnými ustanoveními platných právních předpisů, zejména občanského zákoníku, a je vyhotovena ve čtyřech exemplářích, z nichž každý má právní sílu originálu. Každá smluvní strana si ponechá dvě vyhotovení.

15.7 Tato smlouva nabývá platnosti dnem podpisu obou stran.

15.8 Prodávající, je-li fyzickou osobou, a dále ostatní osoby zapojené na plnění této smlouvy, výslovně souhlasí se zpracováním svých osobních údajů, v rozsahu identifikačních, adresných a kontaktních údajů, v souladu s příslušnými aktuálně platnými a účinnými právními předpisy České republiky a Evropské unie (zejména zákon č. 106/1999 Sb., o svobodném přístupu k informacím, zákon č. 110/2019 Sb., o zpracování osobních údajů, a nařízení Evropského parlamentu a Rady č. 2016/679). Tento souhlas je poskytován pro účely plnění této smlouvy, pro interní administrativní a statistické účely kupujícího a dále pro účely informování veřejnosti o jeho činnosti nebo plnění povinností plynoucích z právních předpisů České republiky a Evropské unie. Zároveň prodávající souhlasí s možným zpřístupněním či zveřejněním celé této smlouvy v jejím plném znění, jakož i všech úkonů a okolností s touto smlouvou související. Osobní údaje prodávajícího mohou být předávány též dalším zpracovatelům nebo správcům osobních údajů, kteří jsou zapojeni na zpracování osobních údajů prodávajícího. Podrobnosti o zpracování osobních údajů, stejně jako o právech subjektů údajů, jako jsou právo na přístup a právo na námitku jsou specifikovány v Zásadách zpracování osobních údajů kupujícího.

15.9 Prodávající je povinen uchovávat veškerou dokumentaci související s realizací projektu včetně účetních dokladů minimálně do konce roku 2028. Pokud je v českých právních předpisech stanovena lhůta delší, musí být použita.

15.10 Prodávající je povinen minimálně do konce roku 2028 poskytovat požadované informace a dokumentaci související s realizací projektu zaměstnancům nebo zmocněncům pověřených orgánů (CRR, MMR ČR, MF ČR, Evropské komise, Evropského účetního dvora, Nejvyššího kontrolního úřadu, příslušného orgánu finanční správy a dalších oprávněných orgánů státní správy) a je povinen vytvořit výše uvedeným osobám podmínky k provedení kontroly vztahující se k realizaci projektu a poskytnout jim při provádění kontroly součinnost.

15.11 Smluvní strany prohlašují, že tato smlouva odpovídá jejich pravé a svobodné vůli, seznámily se s jejím obsahem a na důkaz svého souhlasu ji podepisují.

15.12 Tento právní úkon byl v souladu s ust. z. č. 128/2000 Sb., o obcích, projednán a schválen Radou města Klatovy dne 04.04.2022, Usnesení č. 8/2022.

V Klatovech

Za kupujícího:

Za prodávajícího:

.....
Mgr. Rudolf Salvetr
starosta města Klatov
(kupující)

.....
Ladislav Kroupa
jednatel
(prodávající)

Přílohy

Č. 1 – dokumentace k dodávanému vybavení (katalogové listy)

Č. 2 – čestné prohlášení – seznam poddodavatelů

Výškově stavitelný stůl WB-12-7-UNI-TEC

- pracovní deska stolu z laminátu
- odolná proti oděru
- nosnost 300 kg
- nastavitelná výška pracovní desky 650 - 950 mm
- rozměr pracovní desky 1200 x 700 mm

Povrchová úprava kovových částí práškovým lakem – RAL 7035 světle šedá

Hmotnost – 28 kg

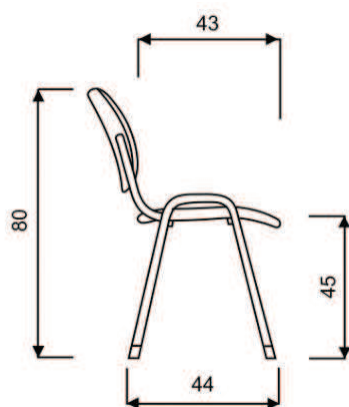


Konferenční židle ISO

- ocelová konstrukce tl. 1,2 mm
- stohovatelná po max. 8 kusech
- kostra lakovaná – barva šedá
- nosnost 120 kg
- sedák a opěrák plastový
- bez područek
- šířka sedáku 470 mm
- celková šířka 540 mm

Hmotnost – 9 kg

Možná barevnost plastů (sedák a opěrák):



Veřejná zakázka malého rozsahu na dodávky mimo režim zákona č. 134/2016 Sb.

**„Dodávka vybavení k projektu „Expozice – refektář 59/I“, Klatovy
– klubovna, dílny“**

ČESTNÉ PROHLÁŠENÍ

Identifikační údaje účastníka zadávacího řízení:

Obchodní jméno: ENPRAG, s.r.o.

Sídlo: K Holyni 833/42, 154 00 Praha 5

Čestně prohlašuji, že na plnění předmětu zakázky se nebudou spoludílet žádní poddodavatelé a dílo provede společnost ENPRAG, s.r.o. vlastní kapacitou.

V Praze dne 27. 3. 2022

Ladislav Kroupa Digitálně podepsal Ladislav Kroupa
Datum: 2022.03.27 23:54:49 +02'00'

.....
Ladislav Kroupa, jednatel